

emca
electro-mechanic

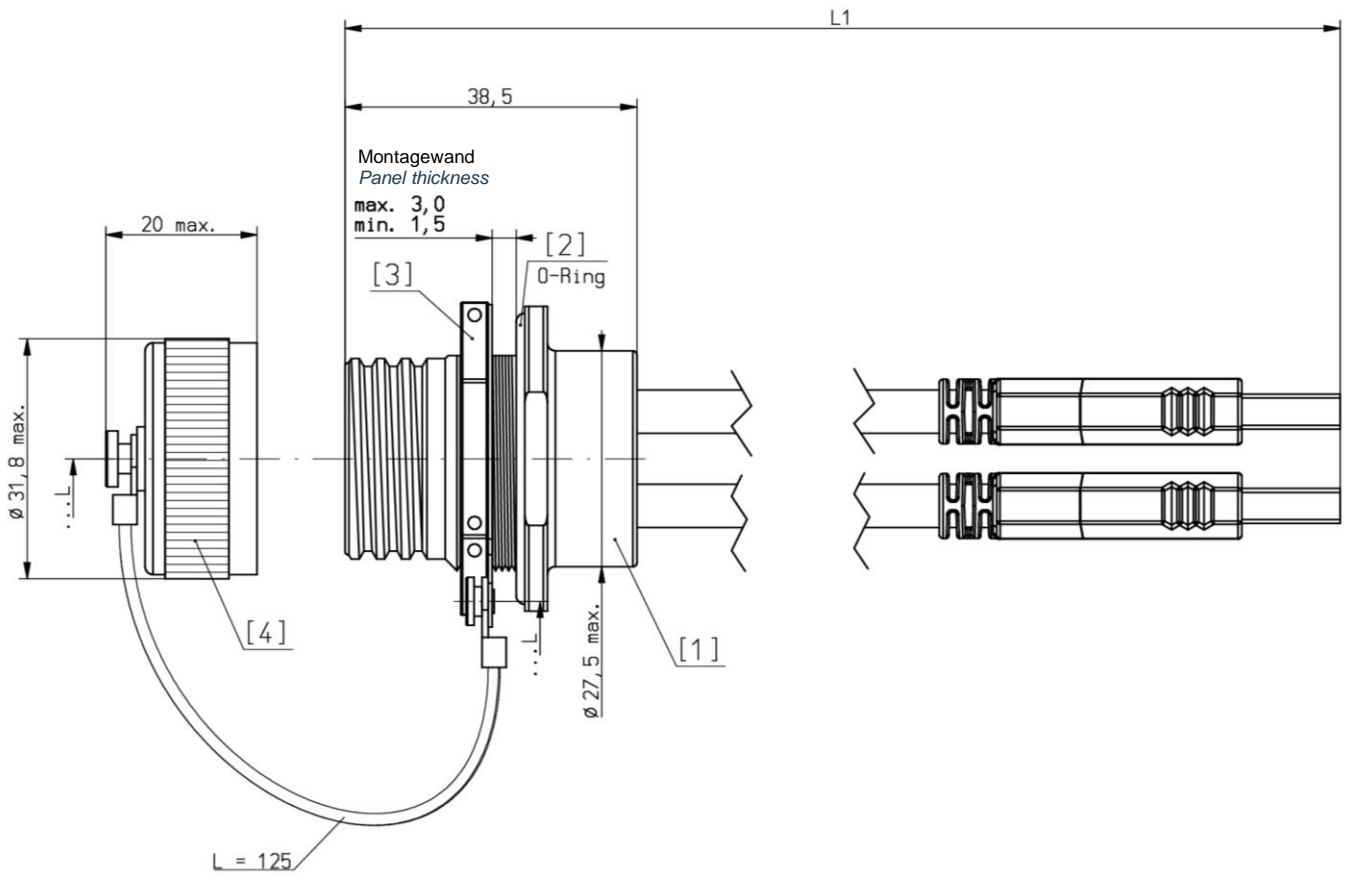
Double USB receptacle



Inhalt / *Content*

1	Variante 1: Mit USB-Kabel / <i>Option 1: With USB cable</i>	2
1.1	Lieferumfang / <i>Scope of supply</i>	3
1.2	Artikelnummer / <i>Part number</i>	3
2	Variante 2: Ohne Kabel / <i>Option 2: Without cable</i>	4
2.1	Lieferumfang / <i>Scope of supply</i>	5
2.2	Artikelnummer / <i>Part number</i>	5
3	Technische Ausführung / <i>Technical design</i>	6
4	Material- & Oberflächenausführung / <i>Material & Plating option</i>	6
5	Kabellänge / <i>Cable length</i>	7

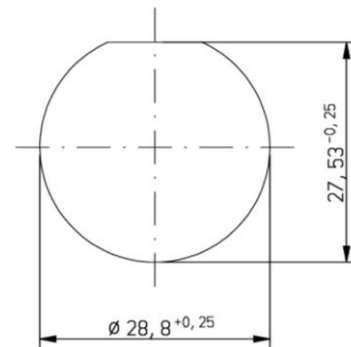
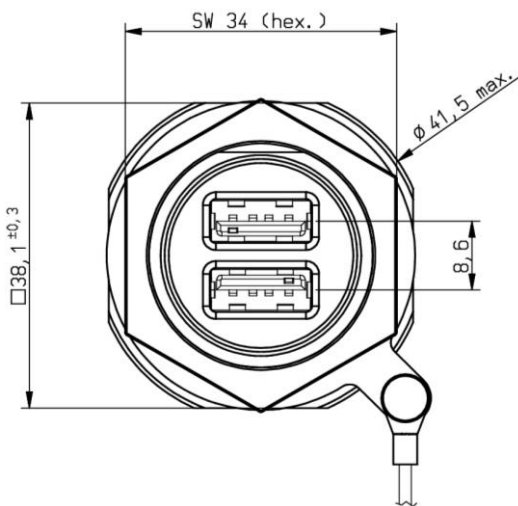
1 Variante 1: Mit USB-Kabel / Option 1: With USB cable



Vorderansicht
Front view

Schutzkappe nicht dargestellt
Protective cap not shown

Montagebohrung
Panel cut out



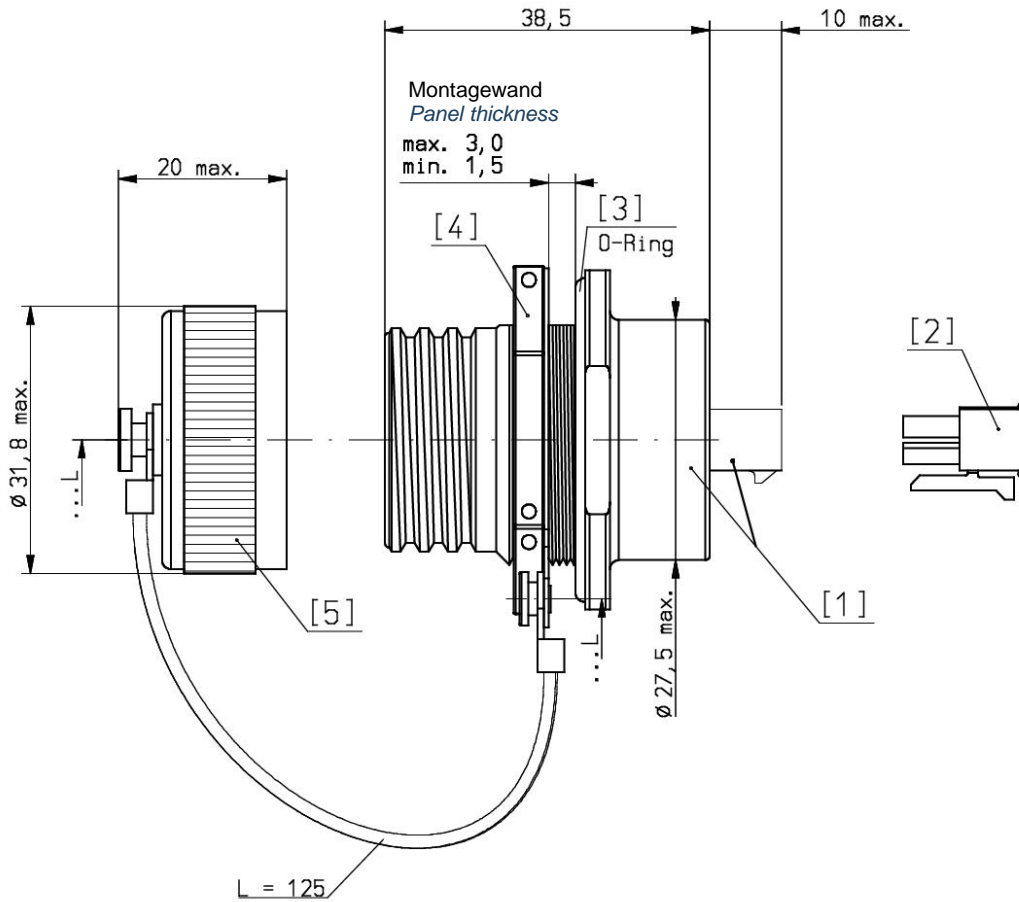
1.1 Lieferumfang / *Scope of supply*

- [1] Doppel USB-Steckdose Typ A mit jeweils einem Kabelanschluss (USB-Stecker Typ A)
(für Optionen siehe 1.2)
 - [2] O-Ring
 - [3] Sechskantmutter
 - [4] Schutzkappe (mit Drahtseil und Ring)
-
- [1] *Double USB receptacle Type A with USB cable connection and plug Type A on each*
(options see 1.2)
 - [2] *O-Ring*
 - [3] *Hex nut*
 - [4] *Protective cap (with wire rope and ring)*

1.2 Artikelnummer / *Part number*

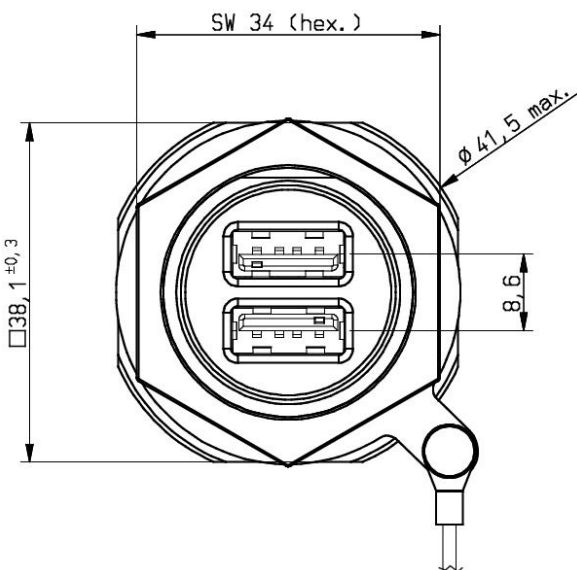
Bestellbeispiel <i>How to order</i>	Tabelle <i>Table</i>	S37-407 - 3 H 01
Artikelbezeichnung / <i>Basic part number</i>	-	
Technische Ausführung / <i>Technical design</i>	1	
Material- & Oberflächenausführung / <i>Material & Plating option</i>	2	
Kabellänge L1 / <i>Cable length L1</i>	3	

2 Variante 2: Ohne Kabel / Option 2: Without cable

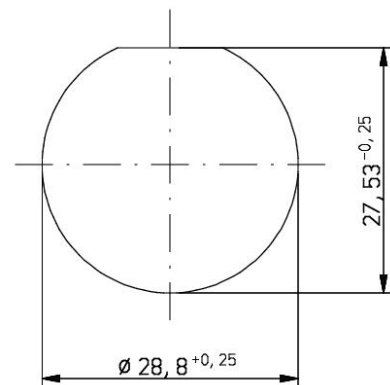


Vorderansicht
Front view

Schutzkappe nicht dargestellt
Cap not shown



Montagebohrung
Panel cut out



2.1 Lieferumfang / Scope of supply

- [1] Doppel USB-Steckdose Typ A mit 8Pin Steckdose (für Optionen siehe 2.2)
- [2] 8Pin-Stecker inkl. 10x Crimpkontakt
- [3] O-Ring
- [4] Sechskantmutter
- [5] Schutzkappe (mit Drahtseil und Ring)

- [1] *Double USB receptacle with 8Pin receptacle (options see 2.2)*
- [2] *8Pin plug including 10x crimp contacts*
- [3] *O-Ring*
- [4] *Hex nut*
- [5] *Protective cap (with wire rope and ring)*

2.2 Artikelnummer / Part number

Bestellbeispiel <i>How to order</i>	Tabelle <i>Table</i>	S37-406 - 2* H
Artikelbezeichnung / <i>Basic part number</i>	-	
Technische Ausführung / <i>Technical design</i>	1	
Material- & Oberflächenausführung / <i>Material & Plating option</i>	2	

* S37-406 nur als USB 2.0 erhältlich

* *S37-406 only available as USB 2.0*

3 Technische Ausführung / Technical design

Tabelle 1: Technische Ausführung
Table 1: Technical design

Artikelbezeichnung <i>Basic part number</i>	USB	Daten- übertragung <i>Data transfer</i>	Stromübertragung <i>Power transmission</i>			Einsatzbereich <i>Operating Range</i>	
			Spannung <i>Voltage</i>	max. Stromstärke <i>max. amperage</i>	max. Leistung <i>max. power</i>	Temperatur <i>Temperature</i>	Feuchtigkeit <i>Humidity</i>
S37-407-3xxx	3.0	5 Gbit/s	5V	0,9 A	4,5 W	-45°C bis / to +85°C	IP10 im Betrieb, IP67 mit Schutzkappe <i>IP10 operating mode, IP67 with protective cap</i>
S37-407-2xxx	2.0	480 Mbit/s		0,5 A	2,5 W		
S37-406-2xx							

Die oben angegebenen Übertragungswerte werden erreicht bei Einhaltung des USB-Standards
Above stated transmission values will be achieved in compliance with USB standards

4 Material- & Oberflächenausführung / Material & Plating option

Tabelle 2: Material- und Oberflächenausführung
Table 2: Material and Plating option

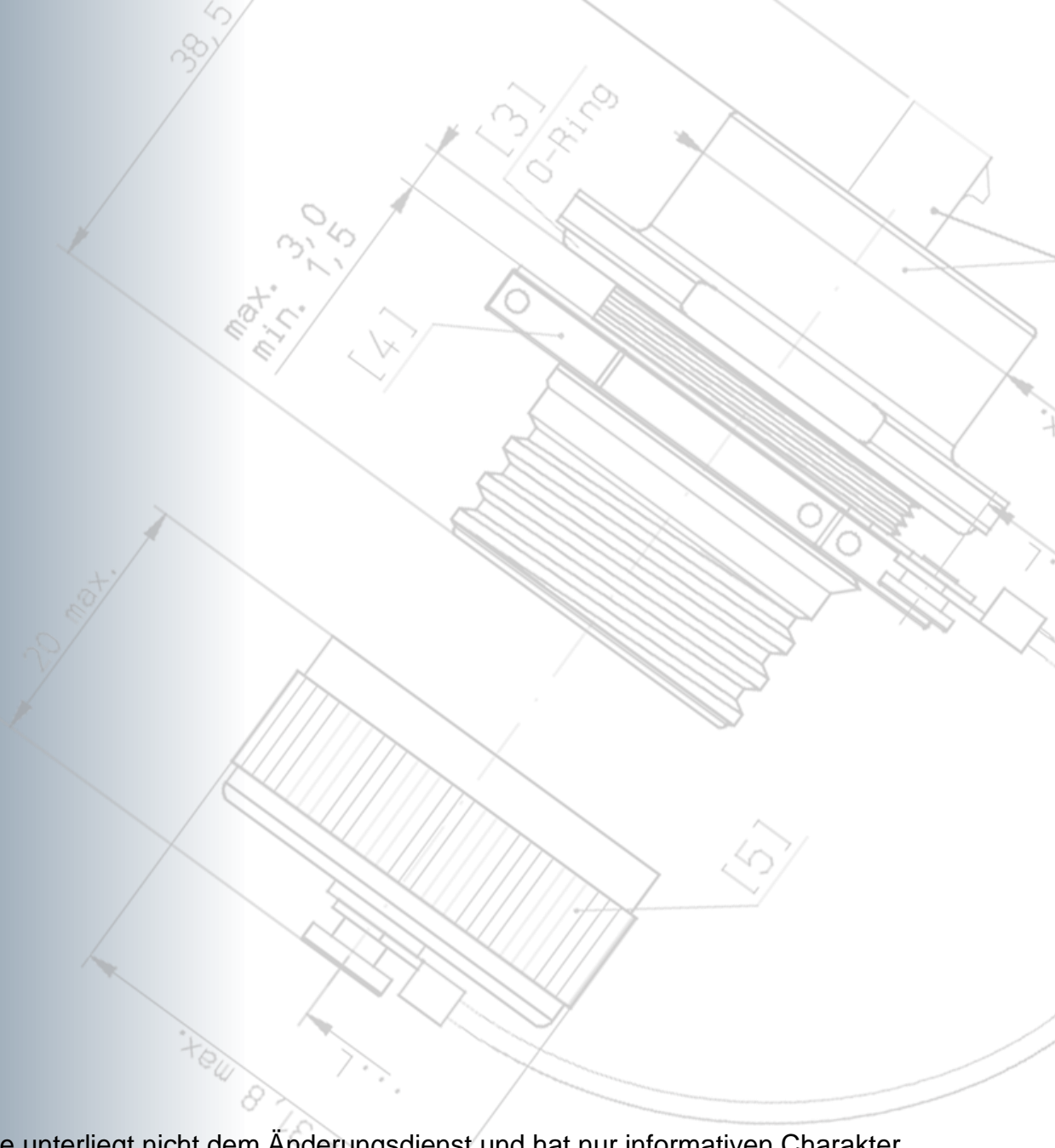
Material- & Oberflächen- kennung <i>Material & Plating code</i>	Basismaterial <i>Base Material</i>	Oberflächenbehandlung <i>Plating Finish</i>	Salzsprühfest <i>Salt Spray Resistance</i>	RoHS-/ REACH Konform <i>Compatible</i>	Elektrisch leitend <i>Electrically conductive</i>
5	Aluminium Legierung <i>Aluminium alloy</i>	Stromlos vernickelt <i>Electroless nickel</i>	48 h	JA YES	JA YES
2	Aluminium Legierung <i>Aluminium alloy</i>	ZnNi, schwarz <i>ZnNi, black</i>	500 h	JA YES	JA YES
H	Aluminium Legierung <i>Aluminium alloy</i>	Hart anodisiert, schwarz <i>Hard anodized, black</i>	500+ h	JA YES	NEIN NO

5 Kabellänge / *Cable length*

Nur für Variante 1 (S37-407)
Only for option 1 (S37-407)

Tabelle 3: Kabellänge L1
Table 3 Cable length L1

Längen-Kennziffer <i>Length code</i>	Kabellänge L1 in m <i>Cable length L1 in m</i>	USB 3.0	USB 2.0
01	0,5	●	●
02	1,0	●	●
03	1,5	●	●
04	2,0	●	●
05	2,5		●
06	3,0		●
07	3,5		●
08	4,0		●



Diese Broschüre unterliegt nicht dem Änderungsdienst und hat nur informativen Charakter.
Bildabweichungen vorbehalten.
Nachdruck, Vervielfältigung und Übersetzung, auch auszugsweise, sind nicht gestattet.

*Product specification and performance characteristics are typical only and subject to change.
Pictures may not comply with the real appearance.
Any reprint, duplication and translation, also in extracts, is strictly prohibited.*

EMCA elektromechanische Bauteile GmbH

Daimlerstraße 35
74211 Leingarten
Germany

Telefon +49 (0) 7131 20307-0
Fax +49 (0) 7131 20307-12

info@emca-electromechanic.de
www.emca-electromechanic.de

Stand: 07/2020