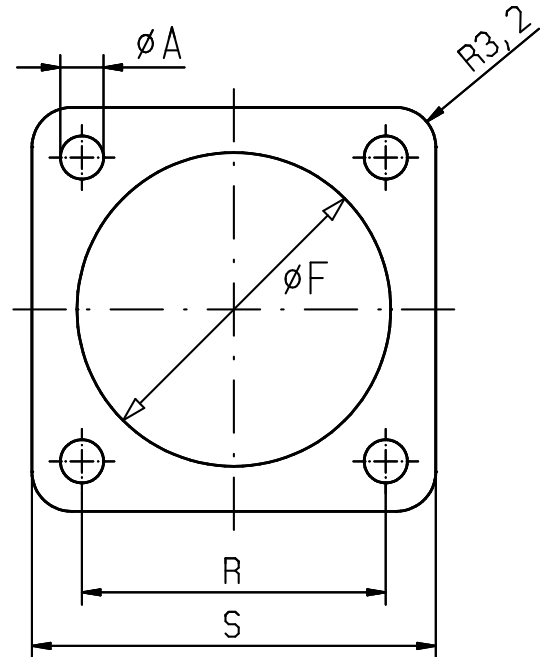
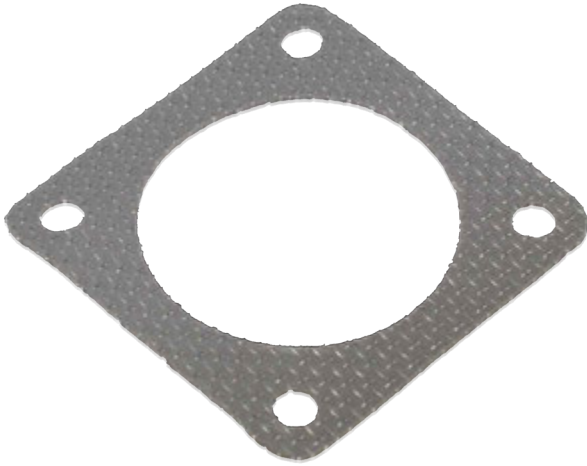


**Geschirmte Flanschdichtung:**  
**Screened Flange Gasket:**  
**F59-450-3** \_ \_

Passend für Steckdosen mit Vierkantflansch nach Serien:  
To suit square flange connector receptacles to series:  
VG96912; JN1003; MIL-C-26482; MIL-DTL-38999 Serie II



**Werkstoff:**

Silikon mit Aluminium-Drahtgewebe  
Temperaturbereich: -65° bis +200 °C  
Farbe: grau  
Empfohlener Anpreßdruck: 30–55 N/cm<sup>2</sup>



**CAMBRIDGE**  
TECHNOLOGY

**Material:**

Silicone with woven aluminum wire mesh screen  
Temperature range: -65° to +200 °C  
Colour: grey  
Recommended Closing (Sealing) Force: 30–55 N/cm<sup>2</sup>

Größe: Shell Size:	EMCA Teile-Nr. Part No.	A 0 -0,3	F +0,4 0	R ±0,25	S ±0,25	T Dicke Thickness ±0,1
8	F59-450-301	3,5	12,70	15,09	22,4	0,51
10	F59-450-302	3,5	15,88	18,26	25,5	0,51
12	F59-450-303	3,5	19,05	20,65	27,9	0,51
14	F59-450-304	3,5	22,23	23,01	30,3	0,51
16	F59-450-305	3,5	25,40	24,61	32,7	0,51
18	F59-450-306	3,5	28,58	27,00	35,1	0,51
20	F59-450-307	3,5	31,75	29,36	38,2	0,51
22	F59-450-308	3,5	34,93	31,75	41,4	0,51
24	F59-450-309	4,5	38,10	34,93	44,6	0,51

Maße im mm/Dimensions in mm