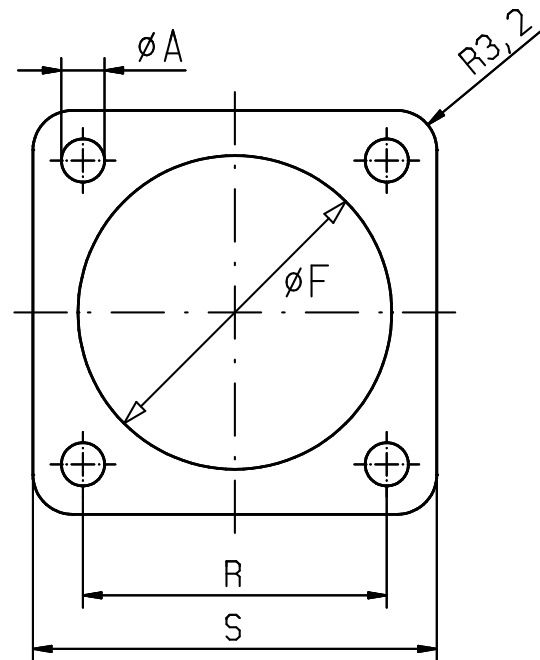
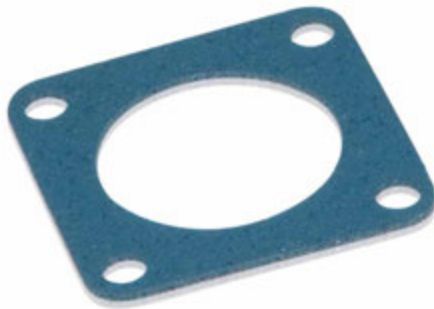


**Geschirmte Flanschdichtung:**  
**Screened Flange Gasket:**  
**F59-450-2 \_ \_**

Passend für Steckdosen mit Vierkantflansch nach Serien:  
To suit square flange connector receptacles to series:  
VG96912; JN1003; MIL-C-26482; MIL-DTL-38999 Serie II



**Vorteil:**  
Hohe Schirmwirkung und wasserdicht.

**Advantage:**  
High level shielding effectiveness and watertight.

**Werkstoff:**  
Fluorsilikon mit versilberten Aluminium-Partikeln  
Temperaturbereich: -55° bis +200 °C  
Farbe: blau/grau

**Material:**  
Fluorsilicone with Ag/Al conductive filler  
Temperature range: -55° to +200 °C  
Colour: blue/grey

Größe: Shell Size:	EMCA Teile-Nr. Part No.	A	F	R	S	T Dicke Thickness ±0,1
8	F59-450-201	3,5	12,70	15,09	22,4	0,51
10	F59-450-202	3,5	15,88	18,26	25,5	0,51
12	F59-450-203	3,5	19,05	20,65	27,9	0,51
14	F59-450-204	3,5	22,23	23,01	30,3	0,51
16	F59-450-205	3,5	25,40	24,61	32,7	0,51
18	F59-450-206	3,5	28,58	27,00	35,1	0,51
20	F59-450-207	3,5	31,75	29,36	38,2	0,51
22	F59-450-208	3,5	34,93	31,75	41,4	0,51
24	F59-450-209	4,5	38,10	34,93	44,6	0,51

Maße im mm/Dimensions in mm