

Flanschdichtung:

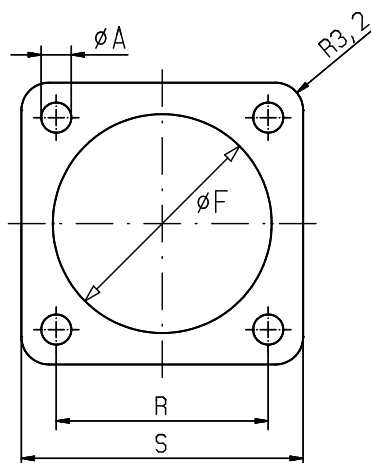
Flange Gasket:

F39-450-4 _ _

Passend für Steckdosen mit Vierkantflansch nach Serien:

To suit square flange connector receptacles to series:

MIL-DTL-38999 Serie I und III; JN1034; EN3645-001; BS9520G0003; VG95319-100x



Werkstoff:

Fluorsilikon

Temperaturbereich: -65° bis 200 °C

65±5 SHORE Härte

Farbe: schwarz

Material:

Fluorsilicone

Temperature range: -65° to 200 °C

65±5 SHORE Hardness

Colour: black



Größe: Shell Size:	EMCA Teile-Nr. Part No.	A 0 -0,3	F +0,4 0	R ±0,25	S ±0,25	T Dicke Thickness ±0,3
9	F39-450-401	3,5	15,88	18,26	23,83	0,8
11	F39-450-402	3,5	19,05	20,65	26,19	0,8
13	F39-450-403	3,5	22,23	23,01	28,56	0,8
15	F39-450-404	3,5	25,40	24,61	30,96	0,8
17	F39-450-405	3,5	30,16	27,00	34,80	0,8
19	F39-450-406	3,5	31,75	29,36	36,53	0,8
21	F39-450-407	3,5	34,93	31,75	39,70	0,8
23	F39-450-408	4,5	38,10	34,93	42,88	0,8
25	F39-450-409	4,5	41,50	38,10	46,50	0,8

Maße im mm/Dimensions in mm